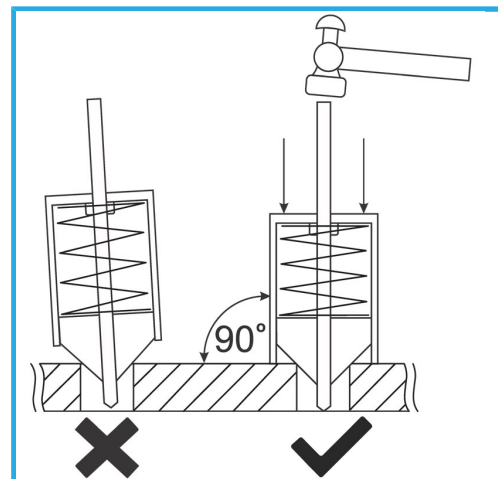


PARA CENTRAR DENTRO DE ORIFICIOS EXISTENTES, LA PARTE FRONTAL CÓNICA ACCIONADA POR RESORTE PROPORCIONA UN CENTRADO PRECISO.



€13,00



Longitud	100 mm
Diámetro del agujero	Ø5 - Ø30 mm
Peso bruto	0,20 kg
Código de barras	8012667408275



Caja



Acero