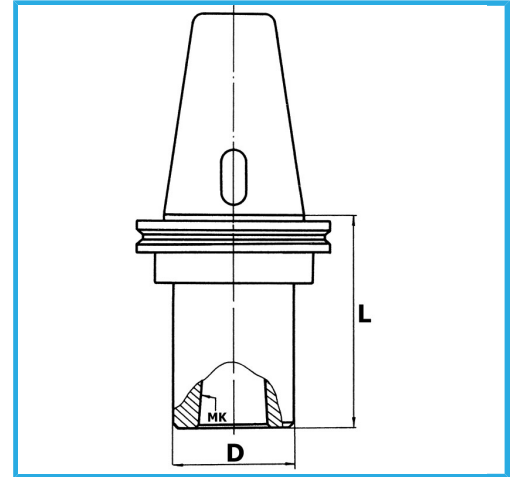


DIN 2080, AUSGEWUCHTETES SPANNFUTTERGEHÄUSE, MIT  
ABSAUGSCHLITZ FÜR WERKZEUGE. AUSWUCHTDREHZAHL 12.000  
RPM.



ISO	40
CM	1
D	25 mm
L	50 mm
Bruttogewicht	0,97 kg
EAN-Code	8012667407148



Box



Korrigiert