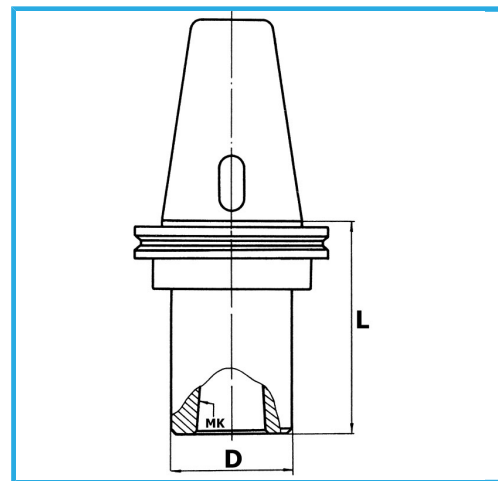


DIN 2080, CORPO MANDRINO BILANCIATO, CON ASOLA DI ESTRAZIONE PER UTENSILI. EQUILIBRATURA 12.000 RPM.



€100,00



| | |
|------------|---------------|
| ISO | 40 |
| CM | 2 |
| D | 32 mm |
| L | 50 mm |
| Peso lordo | 0,97 kg |
| Codice EAN | 8012667407155 |



Scatola



Rettificato