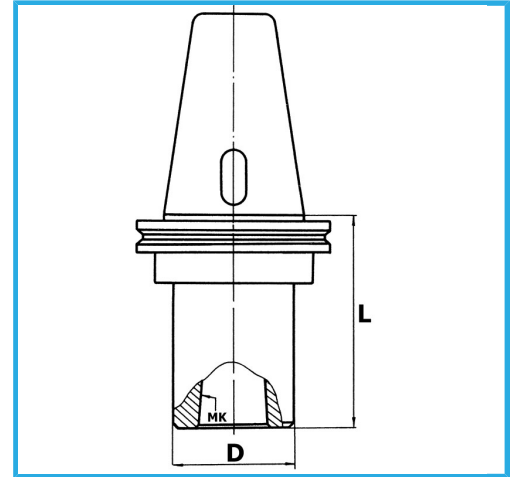


DIN 2080, AUSGEWUCHTETES SPANNFUTTERGEHÄUSE, MIT
ABSAUGSCHLITZ FÜR WERKZEUGE. AUSWUCHTDREHZAHL 12.000
RPM.



ISO	50
CM	5
D	63 mm
L	100 mm
Bruttogewicht	0,97 kg
EAN-Code	8012667407223



Box



Gehärtet