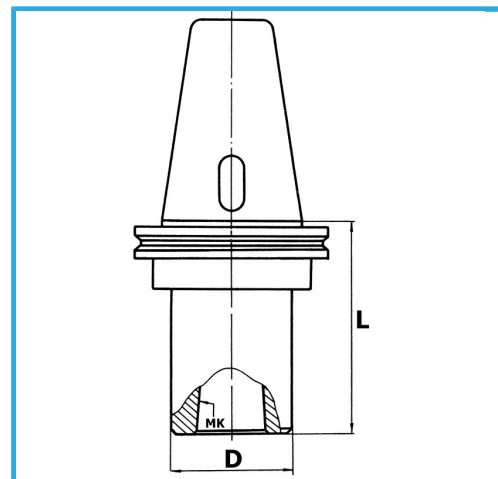


DIN 2080, CON CUERPO EQUILIBRADO, CON RANURA DE EXTRACCIÓN PARA HERRAMIENTAS. EQUILIBRADO 12.000 RPM.



€216,00



ISO	50
CM	5
D	63 mm
L	100 mm
Peso bruto	0,97 kg
Codigo de barras	8012667407223



Caja



Rectificado