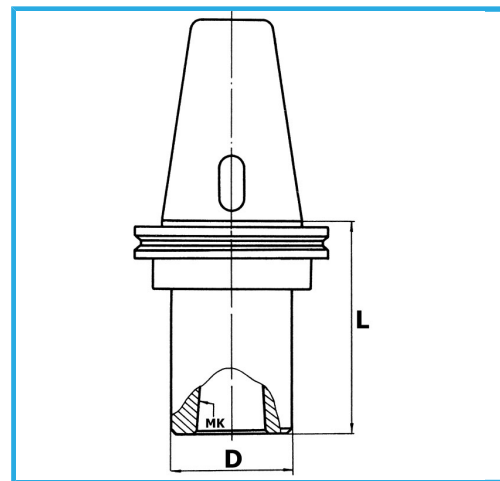


DIN 2080, CORPO MANDRINO BILANCIATO, CON ASOLA DI ESTRAZIONE PER UTENSILI. EQUILIBRATURA 12.000 RPM.



€216,00



ISO	50
CM	5
D	63 mm
L	100 mm
Peso lordo	0,97 kg
Codice EAN	8012667407223



Scatola



Rettificato