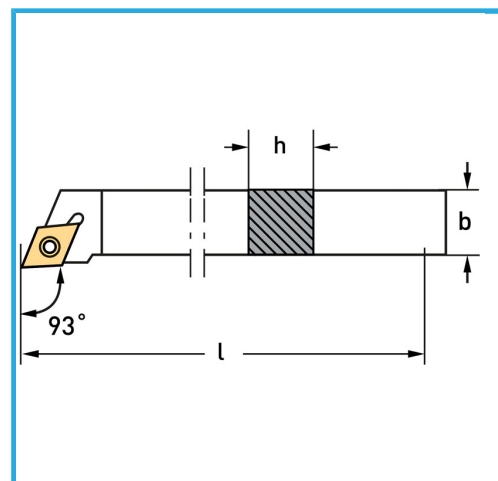
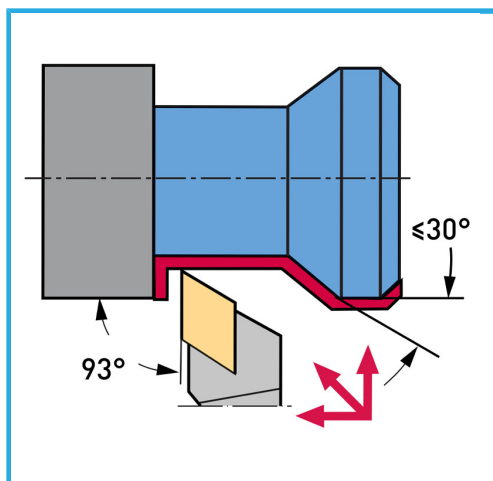




€163,00



Herramientas para externo

Insertos

b

h

l

Codigo de barras

SDJCR25

DCMT11T304N x 10 Pcs

25 mm

25 mm

150 mm

8012667411145



Estuche de transporte



Satinado



Niquelada



Externa