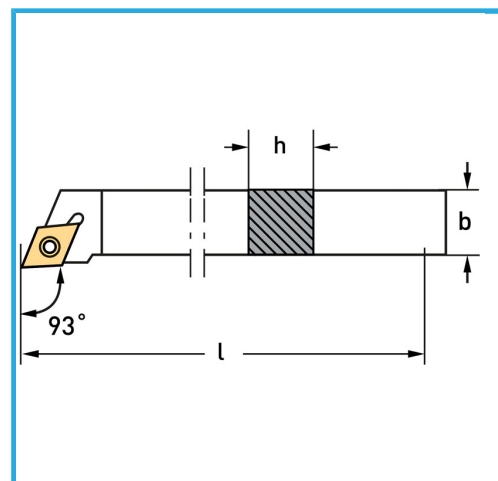
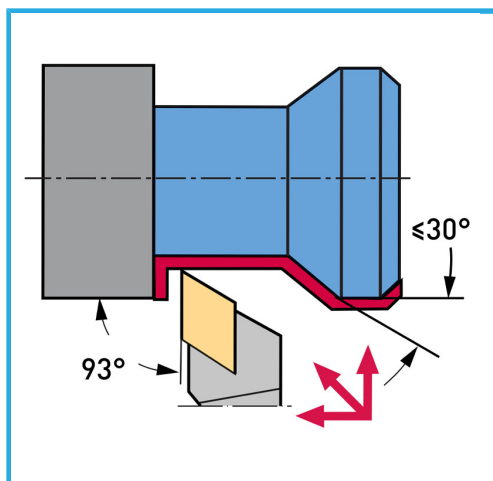




**€128,00**  
~~€163,00~~



Utensili per esterno

Inserti

b

h

l

Codice EAN

SDJCR25

DCMT11T304N x 10 Pcs

25 mm

25 mm

150 mm

8012667411145



Valigetta



Satinata



Nichelata



Esterna