

ART. M003/22V

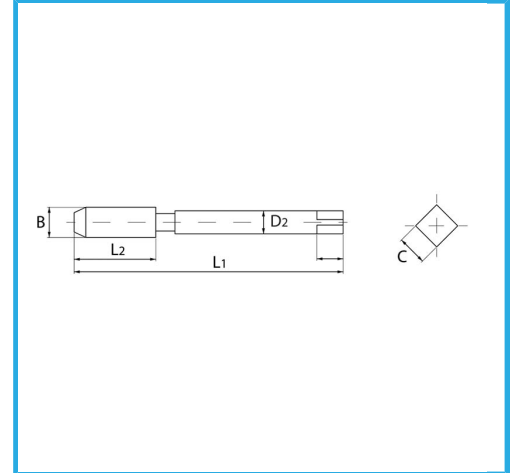
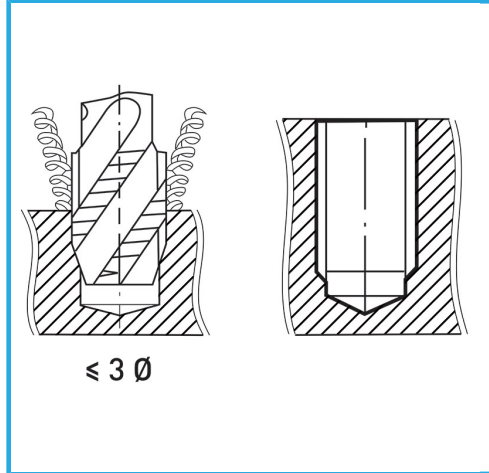
MACHOS DE MÁQUINA CON RANURAS HELICOIDALES DE 35° A LA DERECHA PARA AGUJEROS CIEGOS



PASO GRUESO DE HILO ISOMÉTRICO - VÁSTAGO REFORZADO, EL TRATAMIENTO DE VAPORIZACIÓN AUMENTA LA DUREZA DE LA...



€35,00



B	M22 x 2,5 mm
L2	34 mm
L1	140 mm
D2	18 mm
C	14.5 mm
Dimensiones de embalaje	-
Codigo de barras	8012667417291



Caja



Vaporizado



Externa