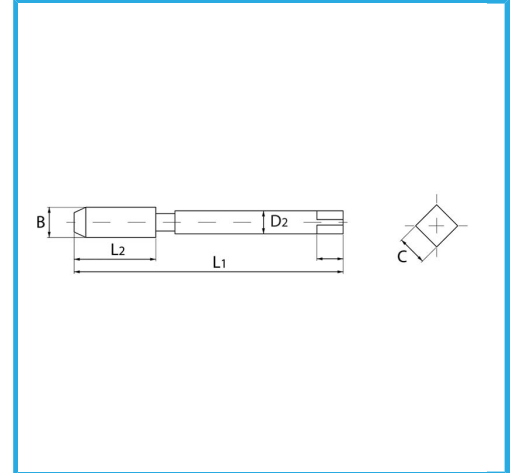
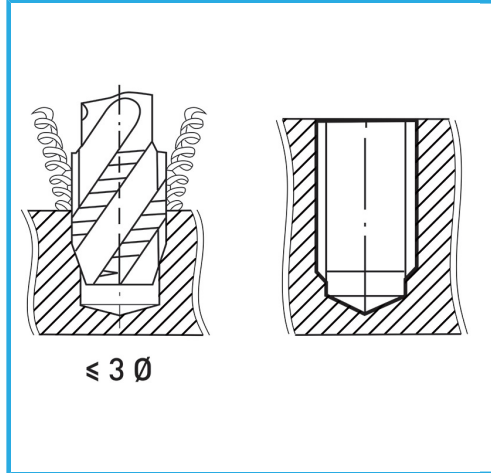


ISOMETRISCHES GEWINDE GROBE TEILUNG - VERSTÄRKTER SCHAFT,  
 DIE BEDAMPFUNGSBEHANDLUNG ERHÖHT DIE...



<b>B</b>	M24 x 3 mm
<b>L2</b>	38 mm
<b>L1</b>	160 mm
<b>D2</b>	18 mm
<b>C</b>	14.5 mm
<b>Verpackungsmaße</b>	-
<b>EAN-Code</b>	8012667417260



Box



Verdampft



HV=750



Extern



376/C