

# ART. M003/24V

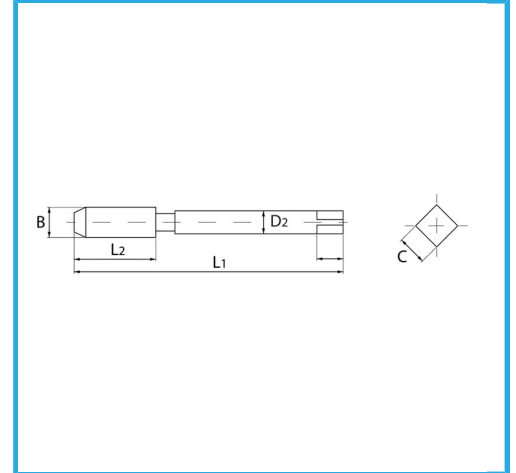
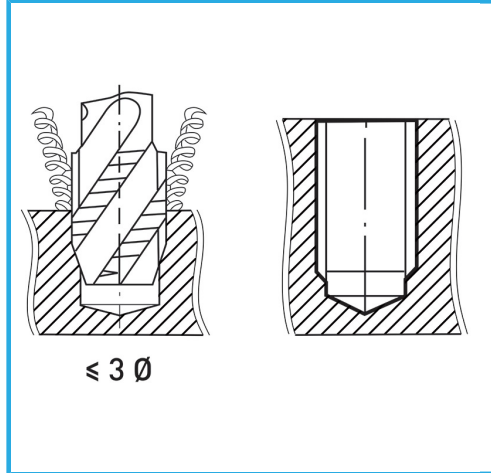
MACHOS DE MÁQUINA CON RANURAS HELICOIDALES DE 35° A LA DERECHA PARA AGUJEROS CIEGOS



PASO GRUESO DE HILO ISOMÉTRICO - VÁSTAGO REFORZADO, EL TRATAMIENTO DE VAPORIZACIÓN AUMENTA LA DUREZA DE LA...



€39,00



B	M24 x 3 mm
L2	38 mm
L1	160 mm
D2	18 mm
C	14.5 mm
Dimensiones de embalaje	-
Código de barras	8012667417260



Caja



Vaporizado



HV=750



Externa



376/C