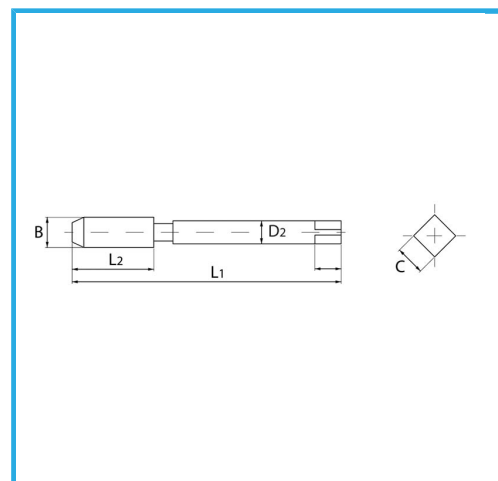
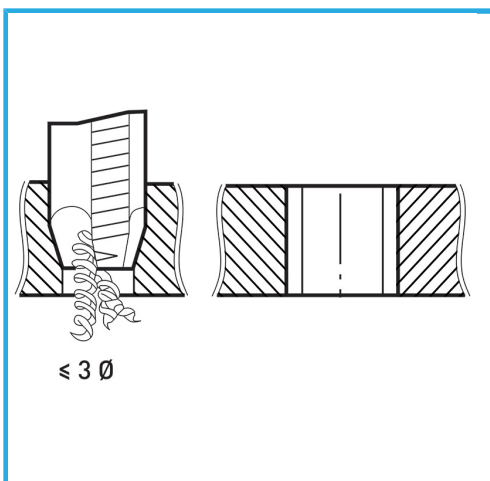


ISOMETRISCHES GEWINDE GROBE TEILUNG. DIE  
BEDAMPFUNGSBEHANDLUNG ERHÖHT DIE OBERFLÄCHENHÄRTE  
UND...



B	M24 x 3 mm
L2	38 mm
L1	160 mm
D2	18 mm
C	14.5 mm
Verpackungsmaße	-
EAN-Code	8012667416973



Box



Verdampft



HV=750



Extern



376/B