

ART. M002/24V

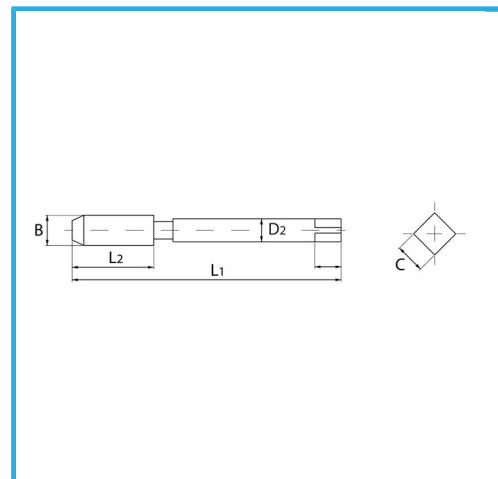
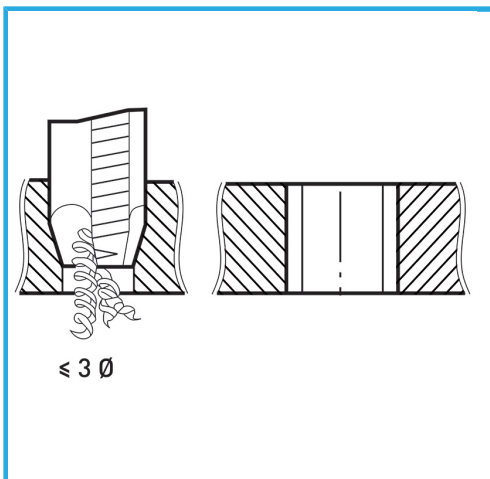
MACHOS DE MAQUINA CON BANURAS RECTAS PARA
AGUJEROS PASANTES CON ENTRADA CORREGIDA

FERVI

PASO GRUESO DE HILO ISOMÉTRICO. EL TRATAMIENTO DE VAPORIZACIÓN AUMENTA LA DUREZA DE LA SUPERFICIE Y LA RESISTENCIA AL...



€39,00



B	M24 x 3 mm
L2	38 mm
L1	160 mm
D2	18 mm
C	14.5 mm
Peso bruto	0,31 kg
Dimensiones de embalaje	165x32x32h mm
Codigo de barras	8012667416973



Caja



Vaporizado



HV=750



Externa



376/B