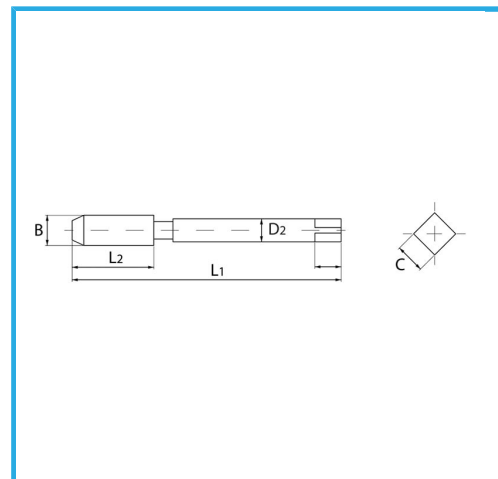
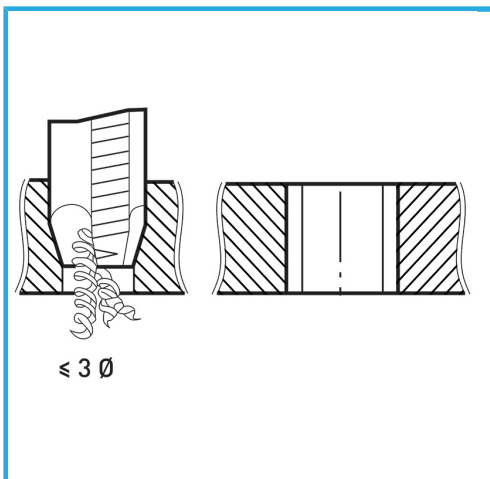


ISOMETRISCHES GEWINDE GROBE TEILUNG. DIE
BEDAMPFUNGSBEHANDLUNG ERHÖHT DIE OBERFLÄCHENHÄRTE
UND...



B	M22 x 2.5 mm
L2	34 mm
L1	140 mm
D2	18 mm
C	14.5 mm
Verpackungsmaße	-
EAN-Code	8012667417185



Box



Verdampft



HV=750



Extern



376/B