

# ART. M002/22V

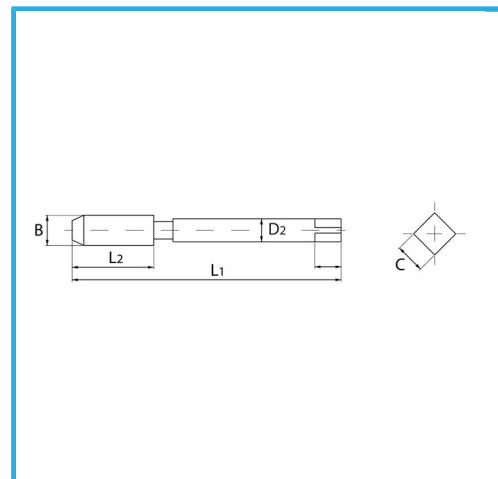
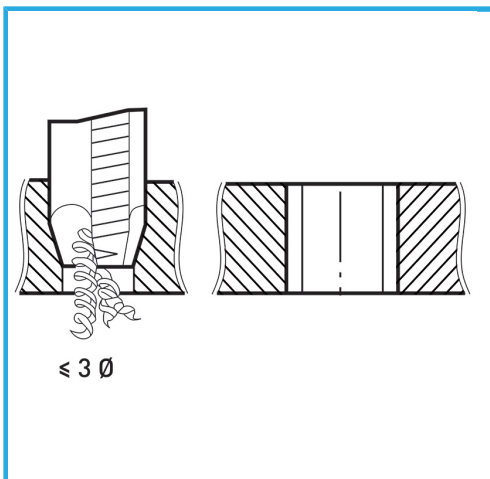
MACHOS DE MAQUINA CON BANURAS RECTAS PARA  
AGUJEROS PASANTES CON ENTRADA CORREGIDA



PASO GRUESO DE HILO ISOMÉTRICO. EL TRATAMIENTO DE VAPORIZACIÓN AUMENTA LA DUREZA DE LA SUPERFICIE Y LA RESISTENCIA AL...



€35,00



B	M22 x 2.5 mm
L2	34 mm
L1	140 mm
D2	18 mm
C	14.5 mm
Peso bruto	0,27 kg
Dimensiones de embalaje	145x32x32h mm
Codigo de barras	8012667417185



Caja



Vaporizado



HV=750



Externa



376/B