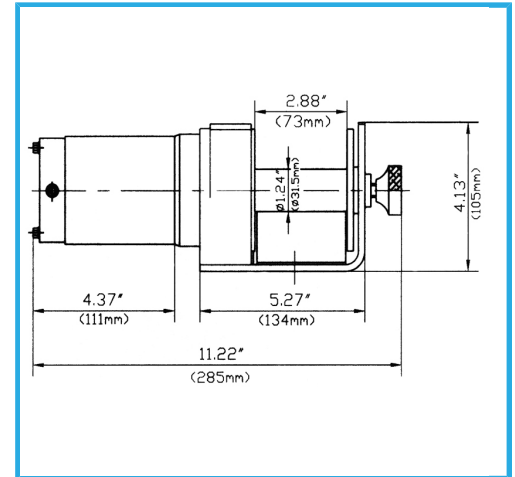


HAKEN MIT UMLENKROLLE FÜR DOPPELTE ZUGKRAFT,  
WIDERSTANDSFÄHIGES KABEL, METALLRAHMEN.



<b>horizontale Nennzugkraft</b>	450 / 900 kg
<b>Geschwindigkeit</b>	1,3 - 3,2 m / min
<b>Motor</b>	12 V 0,7 kW 0,9 hp
<b>Getriebeuntersetzung</b>	153:1 g
<b>Kabelabmessungen</b>	ø 4 mm x 15 m
<b>Trommelabmessungen</b>	ø 31,5 x 73 mm
<b>Außenabmessungen</b>	285 x 105 x 105h mm
<b>Nettogewicht</b>	6.7 kg
<b>Bruttogewicht</b>	8,60 kg
<b>EAN-Code</b>	8012667206529

