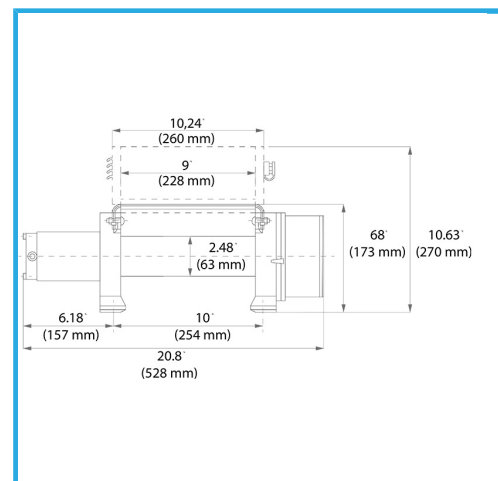


DAUERMAGNETMOTOR, METALLRAHMEN, ROBUSTES KABEL, MIT KABELABWICKEL-SCHUTZVORRICHTUNG UND KABELFÜHRUNG. NUR ZUM HORIZONTALEN...



horizontale Nennzugkraft	2720 kg
Geschwindigkeit	1,3 - 4,5 m / min
Motor	12 V 1,3 kW 1,8 hp
Reduzierung	294:1 g
Kabelabmessungen	ø 7,2 mm x 32 m
Trommelabmessungen	ø 63 x 228 mm
Außenabmessungen	520 x 180 x 175h mm
Nettogewicht	29 kg
Bruttogewicht	32,50 kg
EAN-Code	8012667213619

