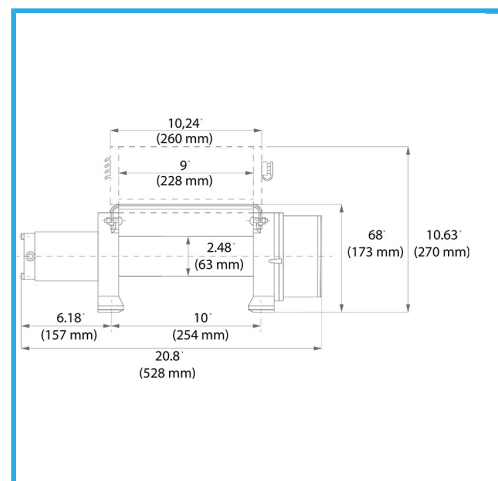


MOTOR DE IMANES PERMANENTES, ESTRUCTURA DE METAL, CABLE RESISTENTE, CON DISPOSITIVO ANTI-DESENROLLADO Y GUÍA DE CABLE. PARA..



€1.150,00



Tiro nominal horizontal	2720 kg
Velocidad	1,3 - 4,5 m / min
Motor	12 V 1,3 kW 1,8 hp
Reducción	294:1
Dimensiones cable	ø 7,2 mm x 32 m
Dimensiones tambor	ø 63 x 228 mm
Dimensiones máximas	520 x 180 x 175h mm
Peso neto	29 kg
Peso bruto	32,50 kg
Codigo de barras	8012667213619

