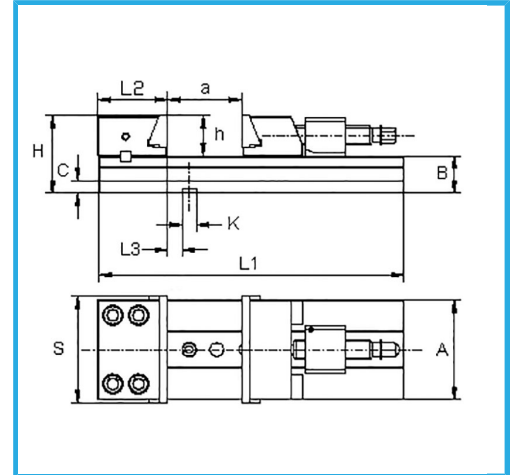
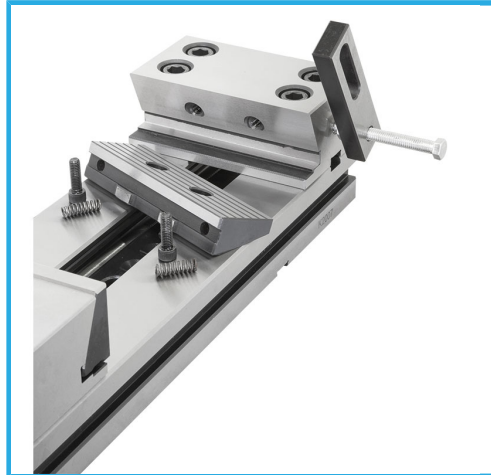
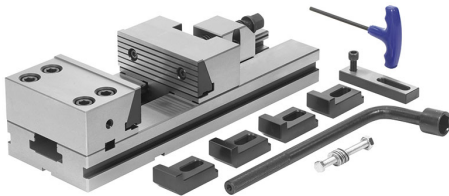


GEEIGNET FÜR ARBEITEN, BEI DENEN PRÄZISION, ZUVERLÄSSIGKEIT,
 VERFÜGBARKEIT UND SICHERE VERRIEGELUNG...



Backenabmessungen

| | |
|----------------------|---------------|
| S | 125 mm |
| A | 125 mm |
| B | 40 mm |
| C | 15 mm |
| H | 90 mm |
| L1 | 350 mm |
| L2 | 80 mm |
| L3 | 25,6 mm |
| h | 50 mm |
| K h7 | 16 mm |
| a | 150 mm |
| Nettogewicht | 19 kg |
| Bruttogewicht | 20,10 kg |
| EAN-Code | 8012667201173 |



Holzkasten



Gehärteter



Stahl



Korrigiert