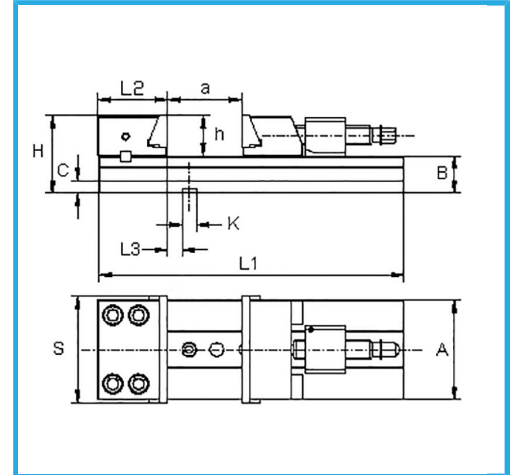
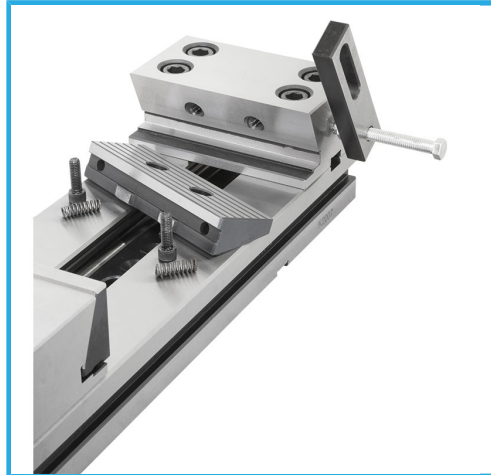
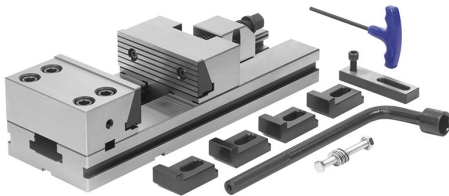


GEEIGNET FÜR ARBEITEN, BEI DENEN PRÄZISION, ZUVERLÄSSIGKEIT,
 VERFÜGBARKEIT UND SICHERE VERRIEGELUNG...



Backenabmessungen

S	150 mm
A	150 mm
B	50 mm
C	20 mm
H	110 mm
L1	435 mm
L2	93 mm
L3	25,6 mm
h	60 mm
K h7	16 mm
a	210 mm
Nettogewicht	35 kg
Bruttogewicht	35,99 kg
EAN-Code	8012667191412



Holzkasten



Gehärteter



Stahl



Korrigiert