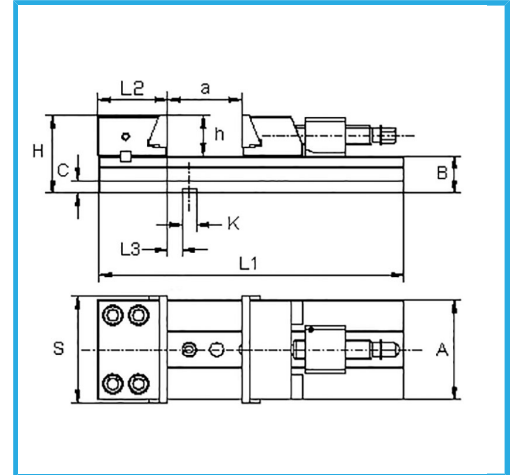
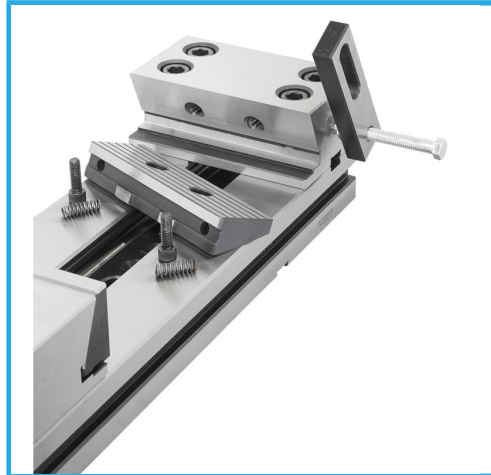
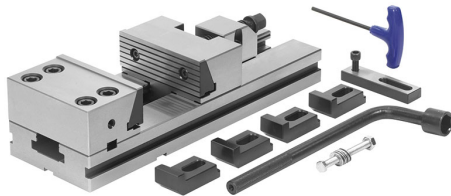


GEEIGNET FÜR ARBEITEN, BEI DENEN PRÄZISION, ZUVERLÄSSIGKEIT,  
 VERFÜGBARKEIT UND SICHERE VERRIEGELUNG...



**Backenabmessungen**

S	150 mm
A	150 mm
B	50 mm
C	20 mm
H	110 mm
L1	525 mm
L2	93 mm
L3	25,6 mm
h	60 mm
K h7	16 mm
a	300 mm
<b>Nettogewicht</b>	35 kg
<b>Bruttogewicht</b>	40,00 kg
<b>EAN-Code</b>	8012667191429



Holzkasten



Gehärteter



Stahl



Korrigiert