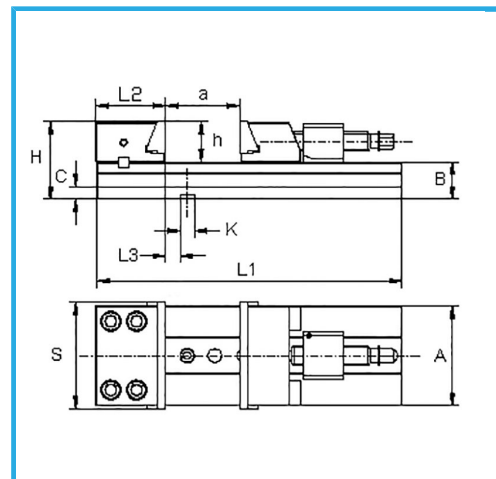
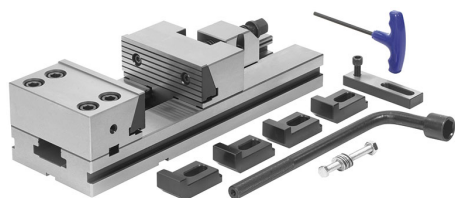


ADECUADO PARA TRABAJOS DONDE SE REQUIERE PRECISI3N, CON FIABILIDAD, DISPONIBILIDAD Y BLOQUEO SEGURO. ADECUADO PARA TRABAJOS..



€1.670,00



Dimensiones mordaza

Alcance m3n./m3x.

A	150 mm
B	50 mm
C	20 mm
H	110 mm
L1	525 mm
L2	93 mm
L3	25,6 mm
h	60 mm
K h7	16 mm
a	300 mm
Peso neto	35 kg
Peso bruto	40,00 kg
Codigo de barras	8012667191429



Caja de madera



Templado



Acero



Rectificado