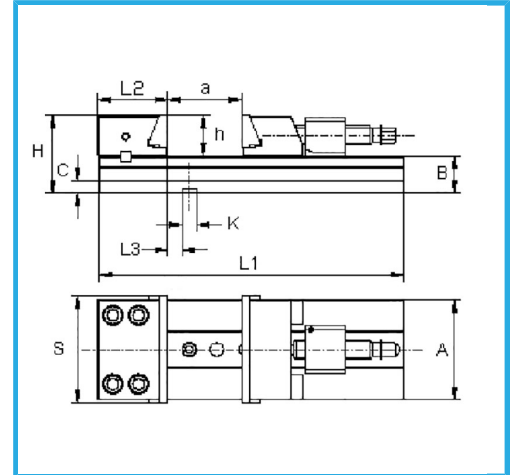
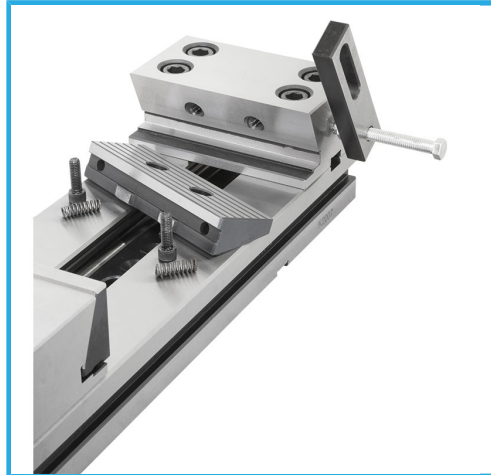
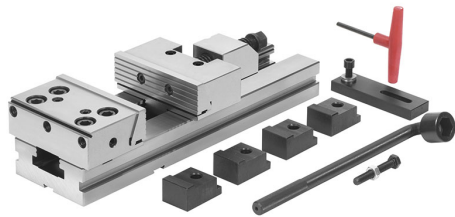


GEEIGNET FÜR ARBEITEN, BEI DENEN PRÄZISION, ZUVERLÄSSIGKEIT,
 VERFÜGBARKEIT UND SICHERE VERRIEGELUNG...



Backenabmessungen

| | |
|------|---------|
| S | 150 mm |
| A | 125 mm |
| B | 50 mm |
| C | 20 mm |
| H | 100 mm |
| L1 | 420 mm |
| L2 | 89,4 mm |
| L3 | 25,6 mm |
| h | 50 mm |
| K h7 | 16 mm |
| a | 200 mm |

Nettogewicht

26 kg

Verpackungsmaße

480x200x180 h mm

Bruttogewicht

31,00 kg

EAN-Code

8012667245238



Holzkasten



Gehärteter



Korrigiert



Stahl