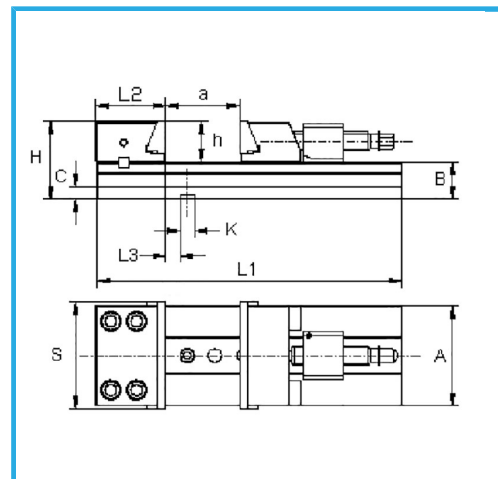
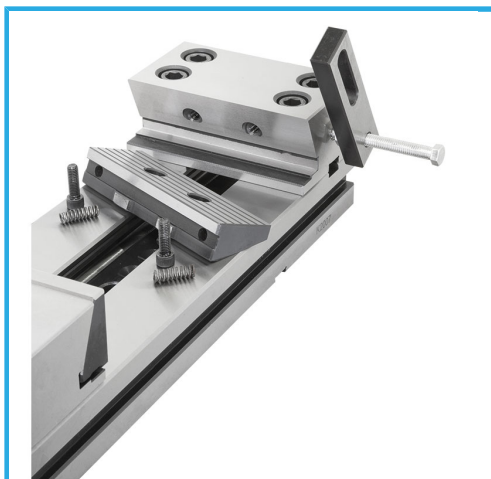
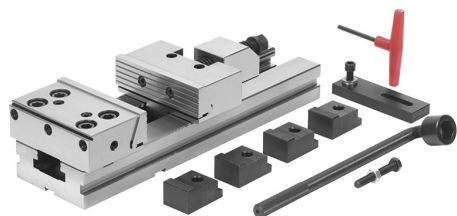


ADATTE PER LAVORI DOVE SONO RICHIESTI PRECISIONE,
AFFIDABILITÀ, REPERIBILITÀ E BLOCCAGGIO SICURO. INDICATA PER
LAVORI...



€901,00
~~**€1.160,00**~~



Dimensioni ganascia

S	150 mm
A	125 mm
B	50 mm
C	20 mm
H	100 mm
L1	520 mm
L2	89,4 mm
L3	25,6 mm
h	50 mm
K h7	16 mm
a	300 mm
Peso netto	30 kg
Peso lordo	36,00 kg
Codice EAN	8012667245245



Cassa di
legno



Temprato



Rettificato



Acciaio