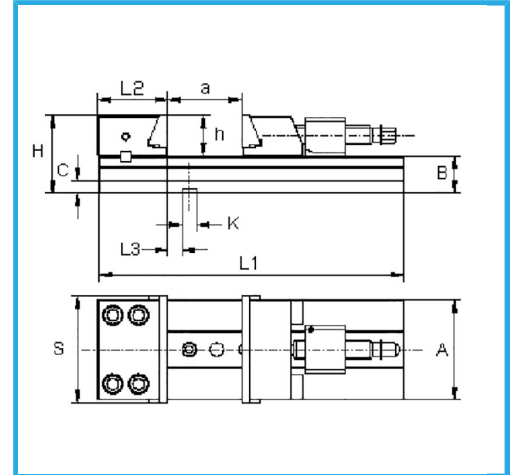
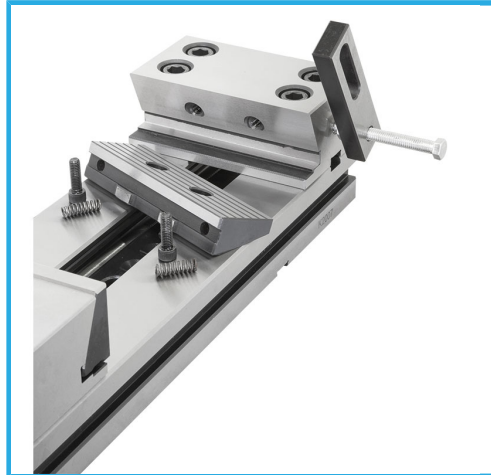
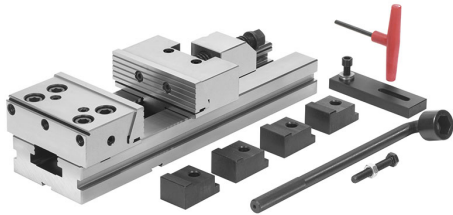


GEEIGNET FÜR ARBEITEN, BEI DENEN PRÄZISION, ZUVERLÄSSIGKEIT,
 VERFÜGBARKEIT UND SICHERE VERRIEGELUNG...



Backenabmessungen

S	175 mm
A	145 mm
B	58 mm
C	20 mm
H	118 mm
L1	755 mm
L2	96.9 mm
L3	25,6 mm
h	60 mm
K h7	16 mm
a	500 mm
Nettogewicht	50 kg
Bruttogewicht	60,00 kg
EAN-Code	8012667253998



Holzkasten



Gehärteter



Korrigiert



Stahl