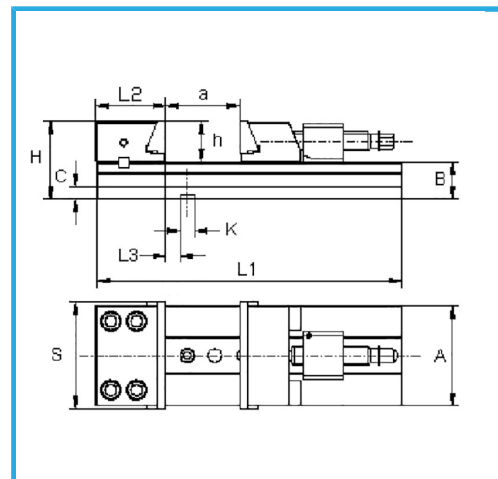
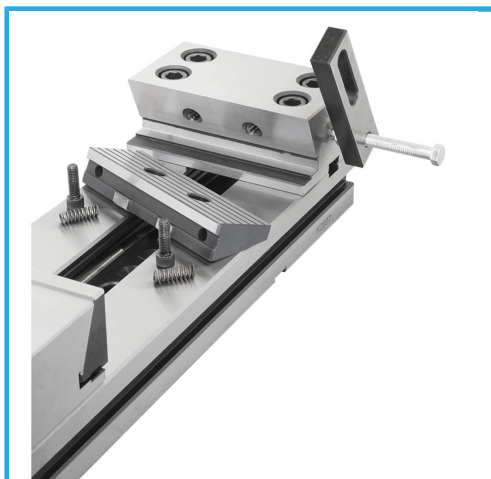
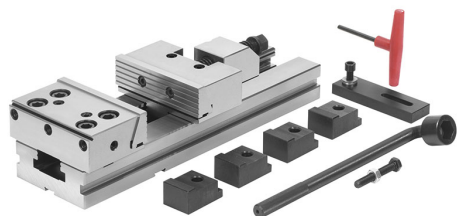


ADATTE PER LAVORI DOVE SONO RICHIESTI PRECISIONE,
AFFIDABILITÀ, REPERIBILITÀ E BLOCCAGGIO SICURO. INDICATA PER
LAVORI...



€1.350,00
~~**€1.730,00**~~



Dimensioni ganascia

S	175 mm
A	145 mm
B	58 mm
C	20 mm
H	118 mm
L1	755 mm
L2	96.9 mm
L3	25,6 mm
h	60 mm
K h7	16 mm
a	500 mm
Peso netto	50 kg
Peso lordo	60,00 kg
Codice EAN	8012667253998



Cassa di
legno



Temprato



Rettificato



Acciaio