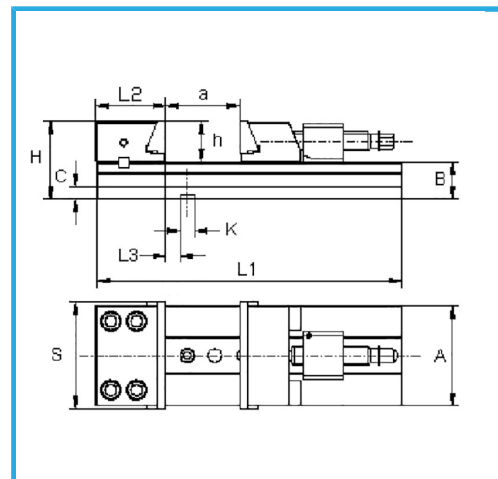
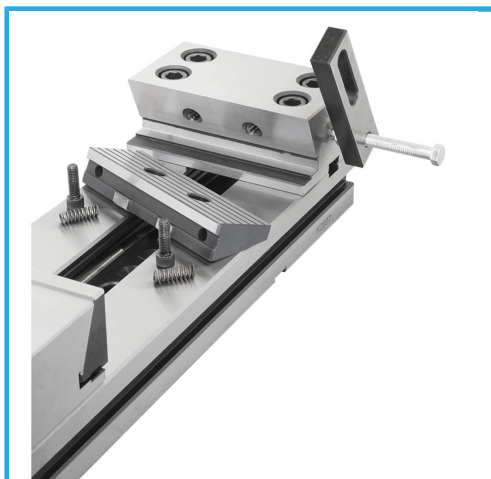
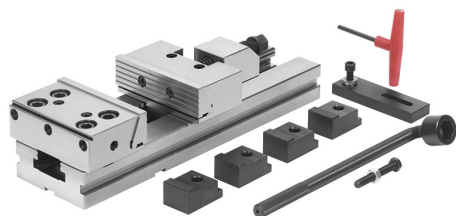


ADATTE PER LAVORI DOVE SONO RICHIESTI PRECISIONE,  
AFFIDABILITÀ, REPERIBILITÀ E BLOCCAGGIO SICURO. INDICATA PER  
LAVORI...



**€1.590,00**  
~~€2.080,00~~



**Dimensioni ganascia**

|                   |               |
|-------------------|---------------|
| S                 | 200 mm        |
| A                 | 170 mm        |
| B                 | 70 mm         |
| C                 | 26 mm         |
| H                 | 135 mm        |
| L1                | 595 mm        |
| L2                | 113,4 mm      |
| L3                | 25,6 mm       |
| h                 | 65 mm         |
| K h7              | 16 mm         |
| a                 | 300 mm        |
| <b>Peso netto</b> | 69 kg         |
| <b>Peso lordo</b> | 80,00 kg      |
| <b>Codice EAN</b> | 8012667254049 |



Cassa di  
legno



Temprato



Rettificato



Acciaio