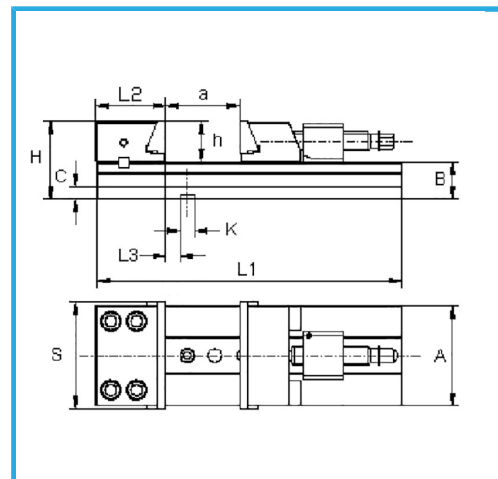
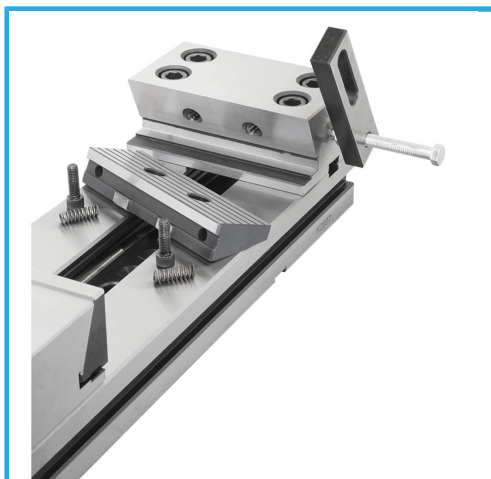
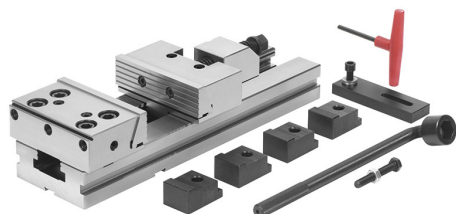


ADATTE PER LAVORI DOVE SONO RICHIESTI PRECISIONE,
AFFIDABILITÀ, REPERIBILITÀ E BLOCCAGGIO SICURO. INDICATA PER
LAVORI...



€1.880,00
~~**€2.580,00**~~



Dimensioni ganascia

S	200 mm
A	170 mm
B	70 mm
C	26 mm
H	135 mm
L1	795 mm
L2	113,4 mm
L3	25,6 mm
h	65 mm
K h7	16 mm
a	500 mm
Peso netto	79 kg
Peso lordo	87,00 kg
Codice EAN	8012667254018



Cassa di
legno



Temprato



Rettificato



Acciaio