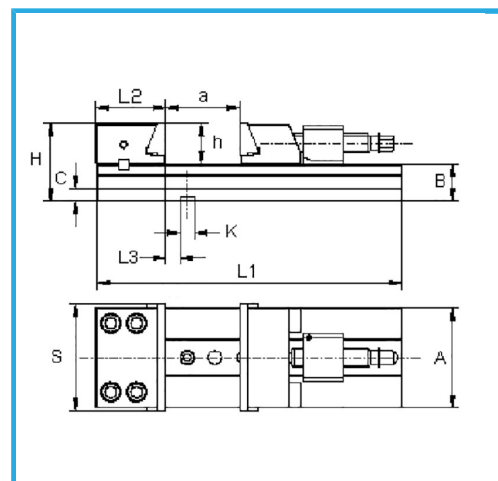
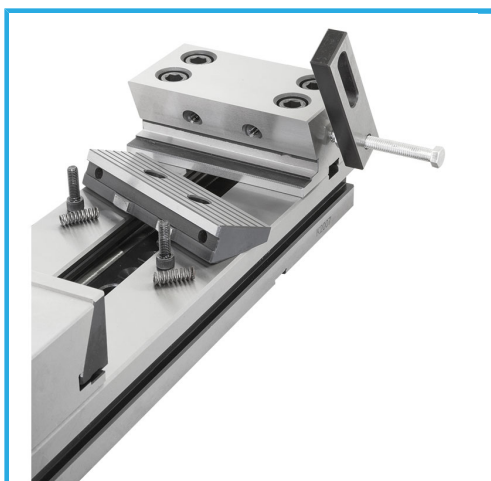
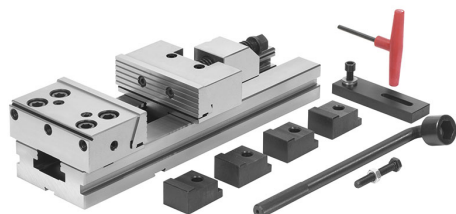


ADATTE PER LAVORI DOVE SONO RICHIESTI PRECISIONE,  
AFFIDABILITÀ, REPERIBILITÀ E BLOCCAGGIO SICURO. INDICATA PER  
LAVORI...



**€1.880,00**  
~~**€2.580,00**~~



**Dimensioni ganascia**

S	200 mm
A	170 mm
B	70 mm
C	26 mm
H	135 mm
L1	795 mm
L2	113,4 mm
L3	25,6 mm
h	65 mm
K h7	16 mm
a	500 mm
<b>Peso netto</b>	<b>79 kg</b>
<b>Peso lordo</b>	<b>87,00 kg</b>
<b>Codice EAN</b>	<b>8012667254018</b>



Cassa di  
legno



Temprato



Rettificato



Acciaio