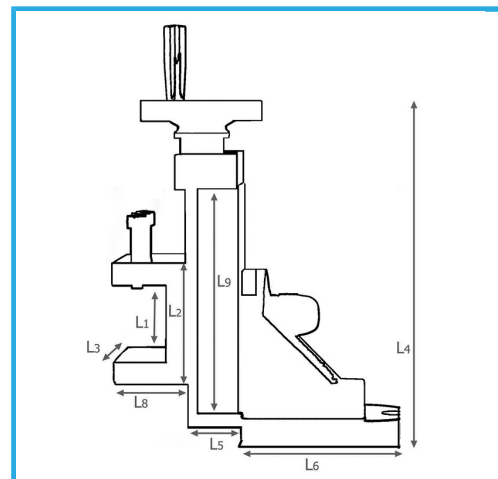


PERMITE REALIZAR UN MECANIZADO DE SUPERFICIE EN LA PIEZA SUJETA CON EL USO DEL HUSILLO DEL TORNO COMO PORTAHERRAMIENTAS....



€215,00



L1	52 mm
L2	80 mm
L3	65 mm
L4	220 mm
L5	37 mm
L6	110 mm
L8	46 mm
L9	150 mm
Peso bruto	5,88 kg
Codigo de barras	8012667232788



Caja