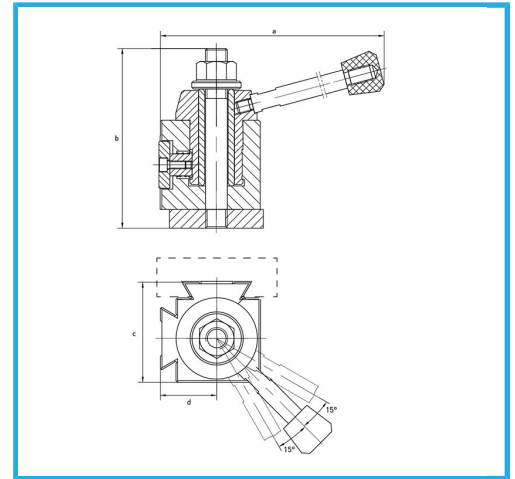
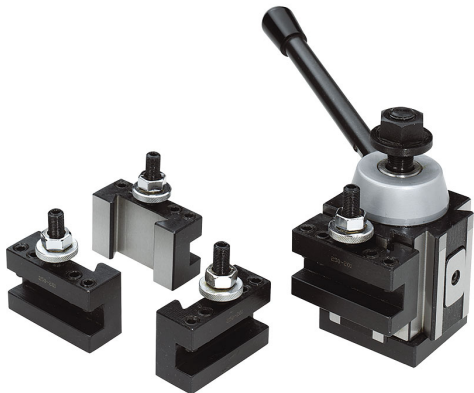


FÜR SCHNELLEN WERKZEUGWECHSEL DANK ARRETIER- /
ENTRIEGLUNGHEBEL. ZUSAMMENSETZUNG DES SETS: - 1
WERKZEUGHALTERREVOLVER - 4..



Länge	57 mm
Breite	64 mm
Nutzhöhe	56 mm
Bohrung	14,4 mm g
Werkzeughöhe	14 mm
Bruttogewicht	4,09 kg
EAN-Code	8012667209803



Box