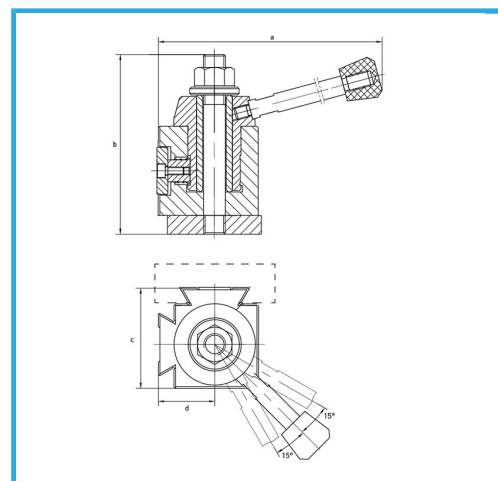
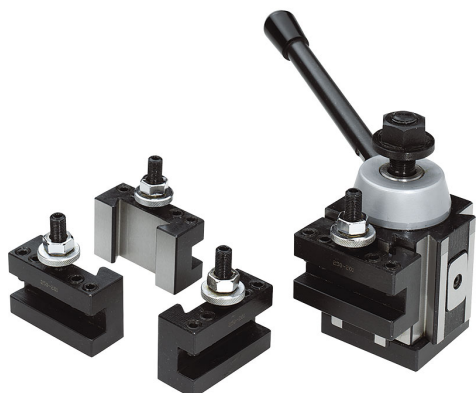


FÜR SCHNELLEN WERKZEUGWECHSEL DANK ARRETIER- /
ENTRIEGLUNGHEBEL. ZUSAMMENSETZUNG DES SETS: - 1
WERKZEUGHALTERREVOLVER - 4..



Länge	95 mm
Breite	85 mm
Höhe	76 mm
Bohrung	19,9 mm g
Werkzeughöhe	20 mm
Bruttogewicht	10,75 kg
EAN-Code	8012667213718



Box