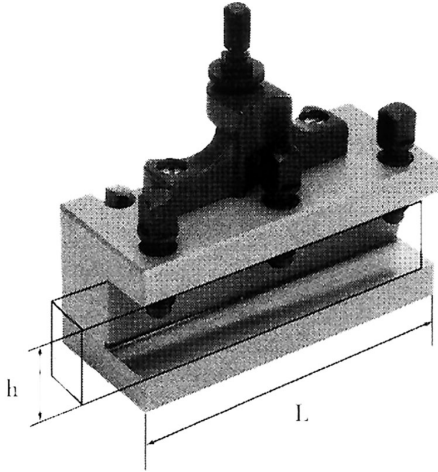


TYP D AUSGESTATTET MIT SCHRAUBE ZUR HÖHENVERSTELLUNG
UND 3 KLEMMSCHRAUBEN.



L	80 mm
h	16 mm
Bruttogewicht	0,62 kg
EAN-Code	8012667189990



Box