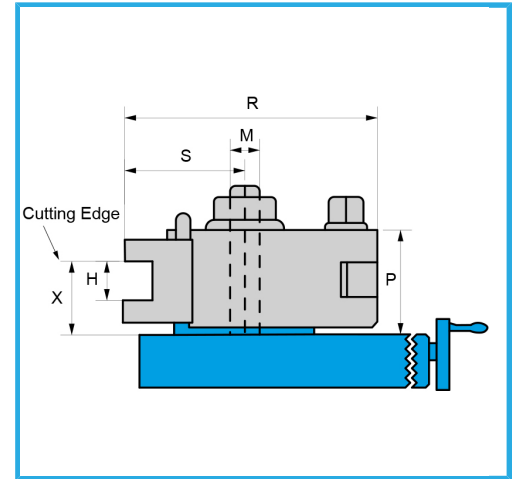


MIT GEHÄRTETER UND GESCHLIFFENER VERZÄHNUNG. DURCH DIE BEAUFSCHLAGUNG EINES EXZENTERSTIFTES WIRD DER WERKZEUGHALTER AUF DER..



R max	150 mm
S max	75 mm
P	71 mm
h	25 mm
X min	37 mm
Bruttogewicht	12,00 kg
EAN-Code	8012667192792



Box