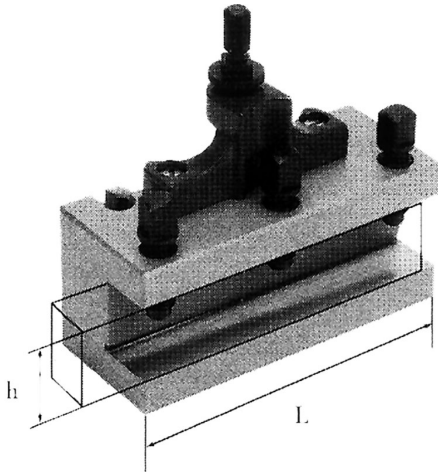


TYP D AUSGESTATTET MIT SCHRAUBE ZUR HÖHENVERSTELLUNG
UND 3 KLEMMSCHRAUBEN.



L	120 mm
h	25 mm
Bruttogewicht	1,67 kg
Verpackungsmaße	140x120x90 h mm
EAN-Code	8012667188320



Box