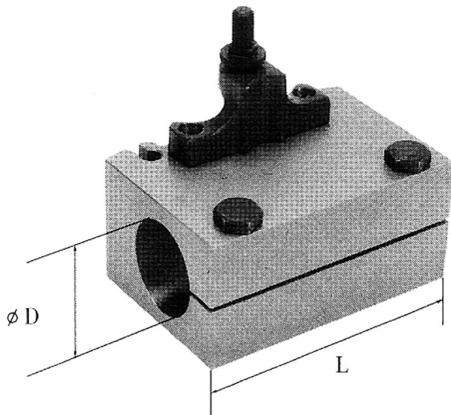


TYP S, GEEIGNET FÜR DIE AUFNAHME VON MORSEKEGELBUCHSEN
COD. C40142 UND ZUR DIREKTEN AUFNAHME VON WENDESTANGEN.
AUSGESTATTET..



L	120 mm
D	40 mm
Bruttogewicht	2,71 kg
EAN-Code	8012667188887



Box