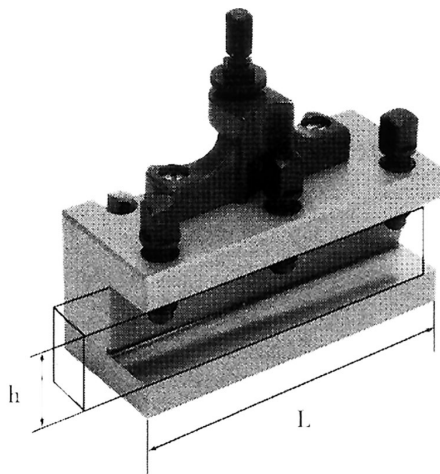


TYP D AUSGESTATTET MIT SCHRAUBE ZUR HÖHENVERSTELLUNG  
UND 3 KLEMMSCHRAUBEN.



<b>L</b>	150 mm
<b>h</b>	32 mm
<b>Bruttogewicht</b>	3,16 kg
<b>EAN-Code</b>	8012667183141



Box