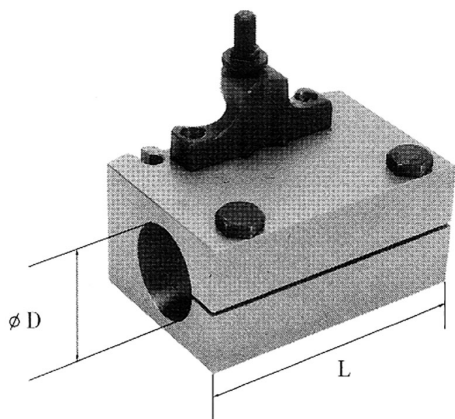


TIPO S, ADATTO PER L'ALLOGGIAMENTO DI BUSSOLE A CONO MORSE  
COD. C40142, E PER L'ALLOGGIAMENTO DIRETTO DI BARRE DI...



€331,00



L	150 mm
D	40 mm
Peso lordo	3,77 kg
Codice EAN	8012667191689



Scatola