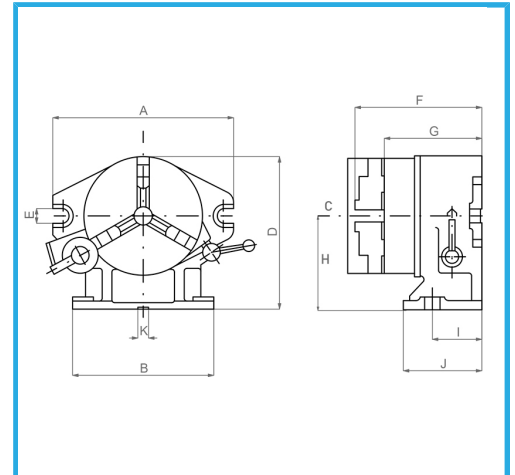
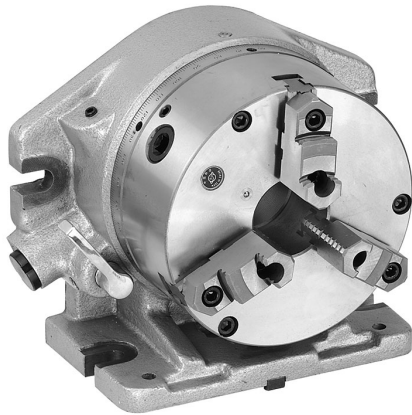


LE PERMITE TENER VARIOS TIPOS DE DIVISIONES SEGÚN EL TIPO DE DISCO MONTADO. LA DIVISIÓN SE REALIZA...



€1.590,00



Divisiones	2 - 3 - 4 - 6 - 8 - 12 - 24
A	310 mm
B	255 mm
C	210 mm
D	259,25 mm
E	18 mm
F	214 mm
G	171,5 mm
H	149,25 mm
I	80 mm
J	130 mm
K	16 mm
Orificio	62 mm
Capacidad máx. horizontal	50 kg
Capacidad máx. vertical	10 kg
Peso neto	52 kg
Peso bruto	59,50 kg
Codigo de barras	8012667003128



Caja de
madera