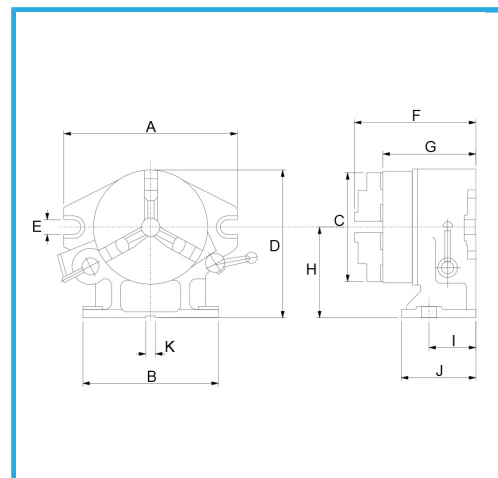


LE PERMITE TENER VARIOS TIPOS DE DIVISIONES SEGÚN EL TIPO DE DISCO MONTADO. LA DIVISIÓN SE REALIZA...



€2.030,00



Divisiones	2 - 3 - 4 - 6 - 8 - 12 - 24
A	230 mm
B	230 mm
C	160 mm
D	236 mm
E	18 mm
F	320 mm
G	285 mm
H	125 mm
I	- mm
J	210 mm
K	18 mm
Orificio	30 mm
Capacidad máx. horizontal	50 kg
Capacidad máx. vertical	10 kg
Peso neto	66,5 kg
Peso bruto	66,50 kg
Codigo de barras	8012667260699



Caja de madera