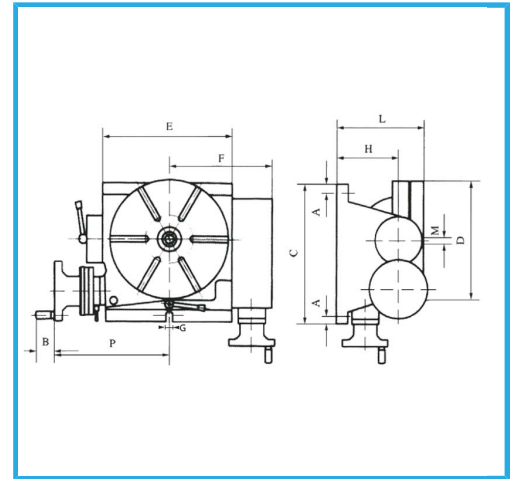


AUSGESTATTET MIT MIKROMETRISCHER VERSTELLUNG UND ÖLBADGETRIEBE.



A	16 mm
B	40 mm
C	380 mm
D	320 mm
E	322 mm
F	241 mm
G	18 mm
H	185 mm
L	257 mm
CM	4
Übersetzungsverhältnis	1:90
Nute	6/14 N° / mm
max. horizontale Reichweite	250 kg
max. vertikale Reichweite	125 kg
Nettogewicht	133 kg
Bruttogewicht	152,00 kg
EAN-Code	8012667003081



Holzkasten