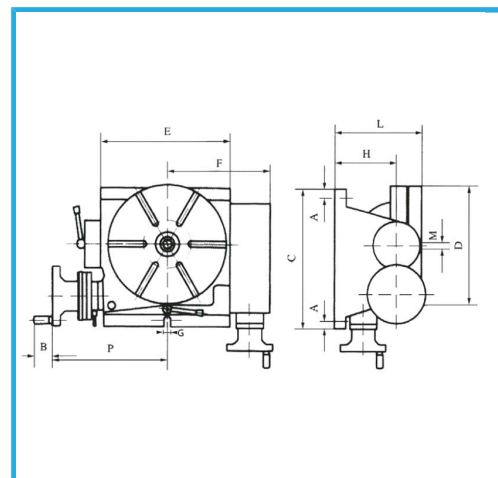


EQUIPADO CON DE AJUSTE MICROMÉTRICO Y ENGRANAJES BAÑO DE ACEITE.



€2.980,00



A	16 mm
B	40 mm
C	380 mm
D	320 mm
E	322 mm
F	241 mm
G	18 mm
H	185 mm
L	257 mm
CM	4
Proporción	1:90
Ranuras	6/14 N° / mm
Capacidad máx. horizontal	250 kg
Capacidad máx. vertical	125 kg
Peso neto	133 kg
Peso bruto	152,00 kg
Codigo de barras	8012667003081



Caja de
madera