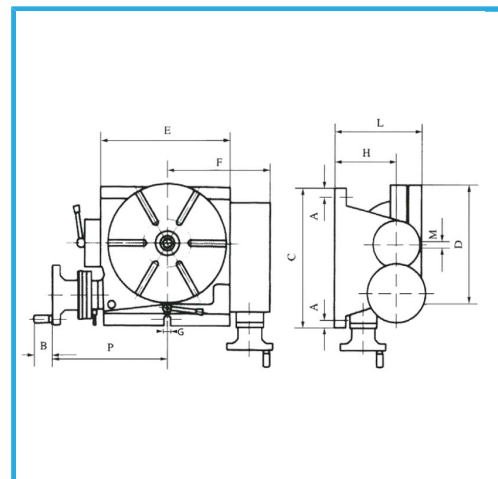


DOTATA DI REGOLAZIONE MICROMETRICA ED INGRANAGGI A BAGNO OLIO.



€2.980,00



A	16 mm
B	40 mm
C	380 mm
D	320 mm
E	322 mm
F	241 mm
G	18 mm
H	185 mm
L	257 mm
CM	4
Rapporto	1:90
Cave	6/14 N° / mm
Portata max orizzontale	250 kg
Portata max verticale	125 kg
Peso netto	133 kg
Peso lordo	152,00 kg
Codice EAN	8012667003081



Cassa di
legno