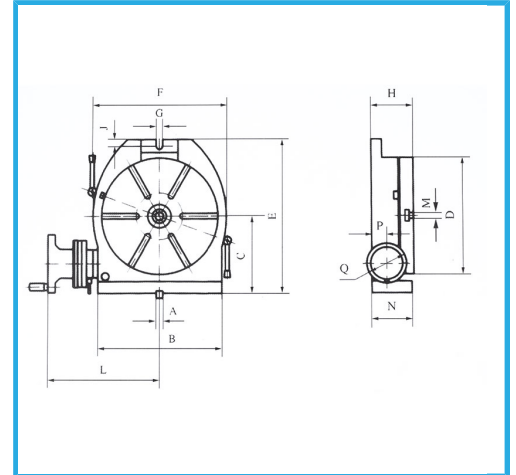
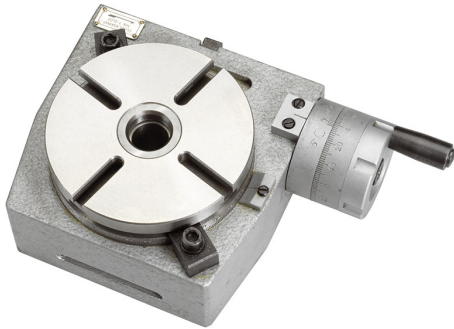


EQUIPADO CON DE AJUSTE MICROMÉTRICO Y ENGRANAJES BAÑO DE ACEITE.



€0,00



A	10 mm
B	125 mm
C	70 mm
D	100 mm
E	125 mm
F	125 mm
G	/ mm
H	70 mm
J	0 mm
L	104 mm
N	48 mm
P	30 mm
Cuadro	50 mm
CM	2
Proporción	1:72
Ranuras	4/6 N° / mm
Capacidad máx. horizontal	20 kg
Capacidad máx. vertical	10 kg
Peso neto	7 kg
Peso bruto	7,73 kg
Codigo de barras	8012667213794



Caja de madera