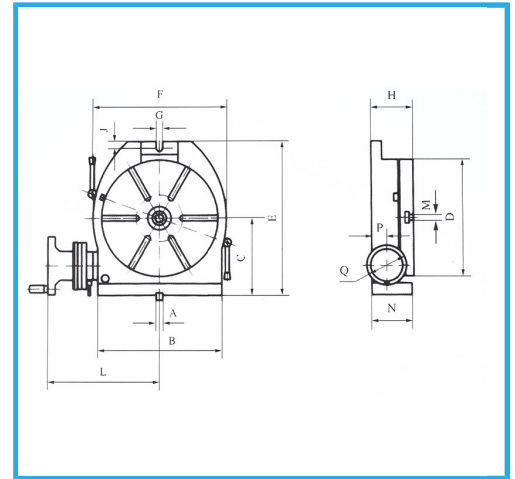
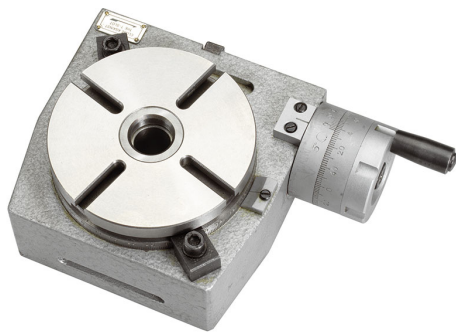


DOTATA DI REGOLAZIONE MICROMETRICA ED INGRANAGGI A BAGNO D'OLIO.



€0,00



A	10 mm
B	125 mm
C	70 mm
D	100 mm
E	125 mm
F	125 mm
G	/ mm
H	70 mm
J	0 mm
L	104 mm
N	48 mm
P	30 mm
Q	50 mm
CM	2
Rapporto	1:72
Cave	4/6 N° / mm
Portata max orizzontale	20 kg
Portata max verticale	10 kg
Peso netto	7 kg
Peso lordo	7,73 kg
Codice EAN	8012667213794



Cassa di legno