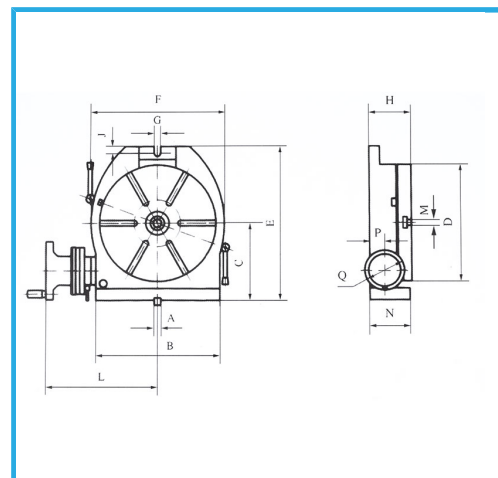
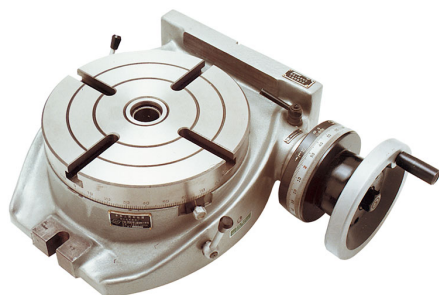


EQUIPADO CON DE AJUSTE MICROMÉTRICO Y ENGRANAJES BAÑO DE ACEITE.



€984,00



A	14 mm
B	208 mm
C	150 mm
D	200 mm
E	285 mm
F	236 mm
G	14 mm
H	100 mm
J	15 mm
L	211 mm
N	99 mm
P	48 mm
Cuadro	125 mm
CM	3
Proporción	1:90
Ranuras	4/12 N° / mm
Capacidad máx. horizontal	150 kg
Capacidad máx. vertical	75 kg
Peso neto	30 kg
Peso bruto	40,00 kg
Codigo de barras	8012667003098



Caja de madera