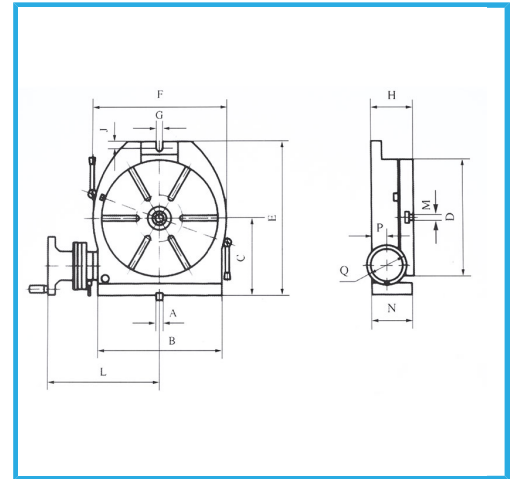
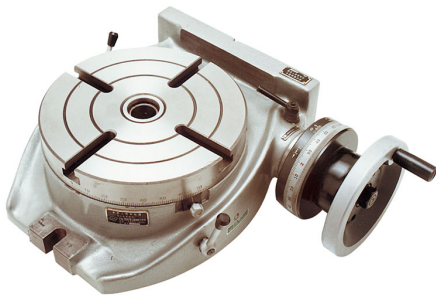


AUSGESTATTET MIT MIKROMETRISCHER VERSTELLUNG UND ÖLBADGETRIEBE.



A	18 mm
B	400 mm
C	260 mm
D	400 mm
E	525 mm
F	450 mm
G	18 mm
H	150 mm
J	16 mm
L	337 mm
N	145 mm
P	70 mm
Q	160 mm
CM	4
Übersetzungsverhältnis	1:90
Nute	6/14 N° / mm
max. horizontale Reichweite	300 kg
max. vertikale Reichweite	150 kg
Nettogewicht	174 kg
Bruttogewicht	174,00 kg
EAN-Code	8012667180294



Holzkasten