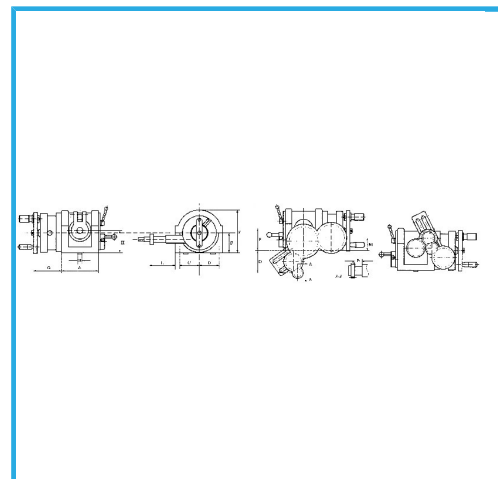
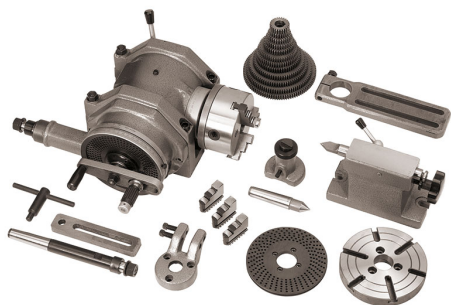


ART. D004/125L

UNIVERSAL TRENNVORRICHTUNG MIT SPANNFUTTER,
REITSTOCK UND TRENNSCHEIBEN



AUSGESTATTET MIT GEHÄRTETEN UND GESCHLIFFENEN
SCHNECKEN-UND PRÄZISIONS-KEGELROLLENLAGERN. ERMÖGLICHT
ES DEM...



A	209 mm
B	18 mm
C	116 mm
D	98 mm
E	224 mm
F	117 mm
G	120 mm
H	125 mm
L	103 mm
CM	4
N	34,5 mm
P	100 mm
Spannfutter	Ø 160 mm
Übersetzungsverhältnis	1:40
Tragfähigkeit	130 kg
Löcher in Scheiben	24 - 25 - 28 - 30 - 34 - 37 - 38 - 39 - 41 - 42 - 43 - 46 - 47 - 49 - 51 - 53 - 54 - 57 - 58 - 59 - 62 - 66
Nettogewicht	119 kg
Bruttogewicht	125,00 kg
EAN-Code	8012667242831



Holzkasten