

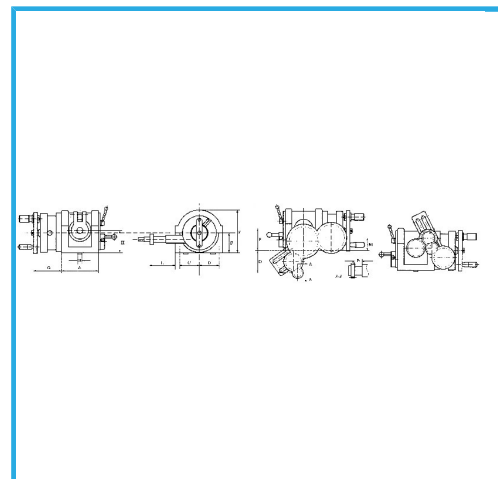
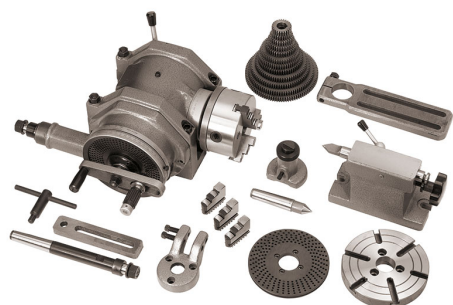
ART. D004/125L
DIVISORE UNIVERSALE COMPLETO DI MANDRINO,
CONTROPUNTA E DISCHI DIVISORI

FERVI

CONSENTE ALL'OPERATORE DI ESEGUIRE ROTAZIONI ANGOLARI
ESATTAMENTE DETERMINATE, QUALI SONO AD ESEMPIO RICHIESTE
PER LE DIVISIONI...



€2.960,00



A	209 mm
B	18 mm
C	116 mm
D	98 mm
E	224 mm
F	117 mm
G	120 mm
H	125 mm
L	103 mm
CM	4
N	34,5 mm
P	100 mm
Mandrino	Ø 160 mm
Rapporto	1:40
Portata	130 kg
Fori nei dischi	24 - 25 - 28 - 30 - 34 - 37 - 38 - 39 - 41 - 42 - 43 - 46 - 47 - 49 - 51 - 53 - 54 - 57 - 58 - 59 - 62 - 66
Peso netto	119 kg
Peso lordo	125,00 kg
Codice EAN	8012667242831



Cassa di
legno