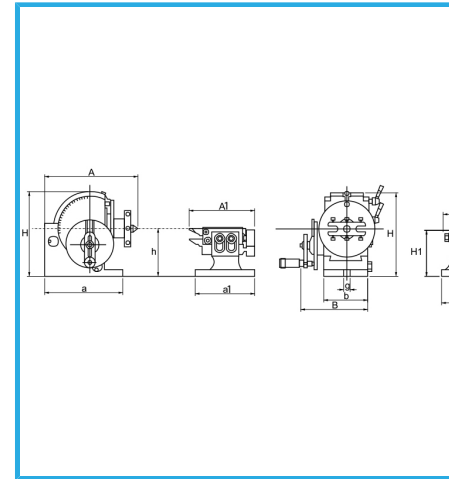
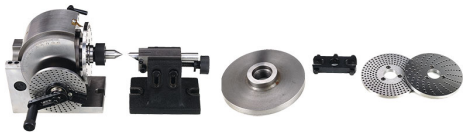


SPANNFUTTER NICHT IM LIEFERUMFANG ENTHALTEN,  
 AUSGESTATTET MIT GEHÄRTETER UND GESCHLIFFENER SCHNECKE  
 UND...



|                              |   |
|------------------------------|---|
| A                            | 193 mm  |
| B                            | 131 mm  |
| H                            | 173 mm  |
| h                            | 100 mm  |
| a                            | 166 mm  |
| b                            | 90 mm   |
| G                            | 16 mm   |
| A1                           | 175 mm  |
| B1                           | 87 mm   |
| H1                           | 102 mm  |
| h1                           | 100 mm  |
| a1                           | 130 mm  |
| b1                           | 82 mm   |
| geeignetes Spannfutter       | Ø 125 mm  |
| g1                           | 16 mm   |
| Bohrung                      | ø 18 mm g   |
| CM                           | 2   |
| Übersetzungsverhältnis       | 1:40  |
| Kopfneigung links und rechts | -10° - 90°  |
| Löcher in Scheiben           | 15-16-17-18-19-20-21-23-27-29-31-33-37-39-41-43-47-49 |
| Nettogewicht                 | 16 kg   |
| Bruttogewicht                | 18,47 kg  |
| EAN-Code                     | 8012667188092   |



Box